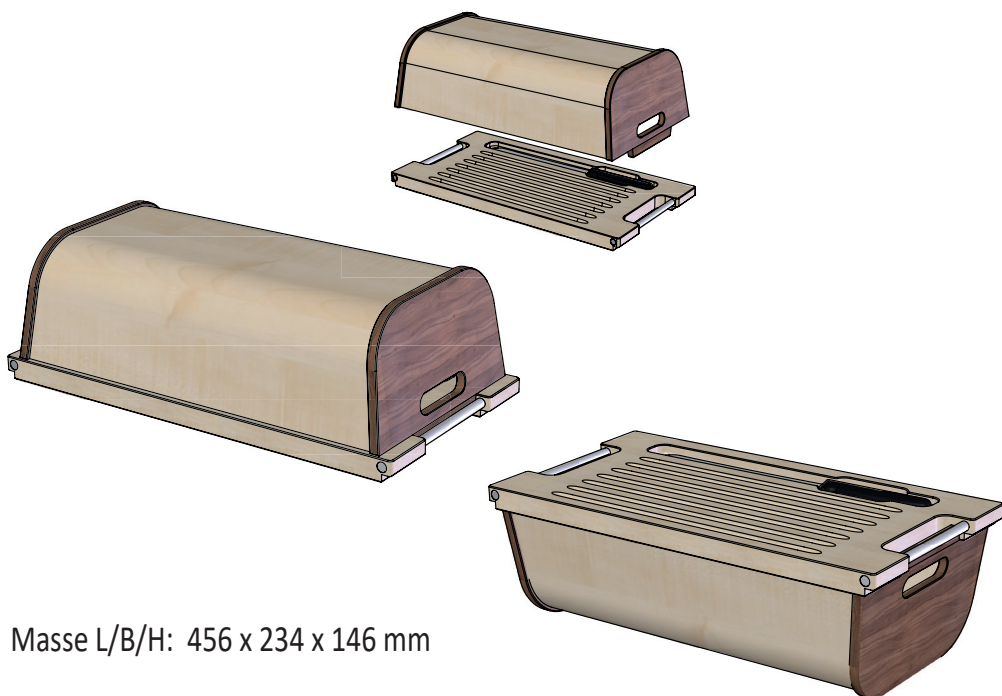


BROX - Ihr Brot kommt unter die Haube.

Das kommt dabei heraus, wenn man bei einer Brotbox alles Überflüssige weglässt. Ja sogar der Name wurde reduziert und so wurde aus der Brotbox eben die BROX®.

Der schicke Brotbehälter ist ein Hingucker auf der Arbeitsfläche oder auf dem Frühstückstisch. Er wurde so konzipiert, dass er in Schubladen passt, oder im Schrank verstaut werden kann.

Das bewährte meyer-Brotbrett mit dem edlen Victorinox-Brotmesser funktioniert dabei je nach Anwendung als Boden oder als Deckel.



Masse L/B/H: 456 x 234 x 146 mm